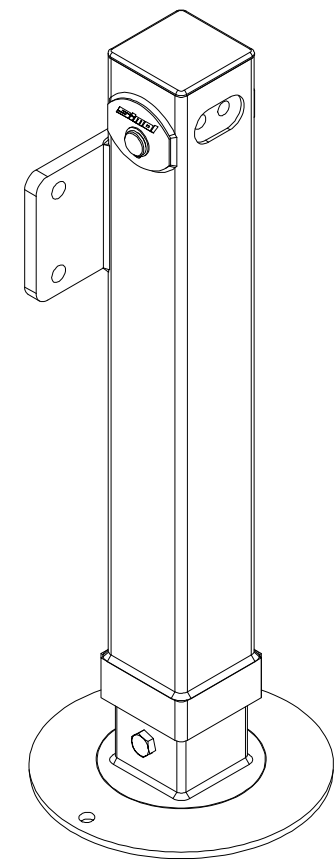
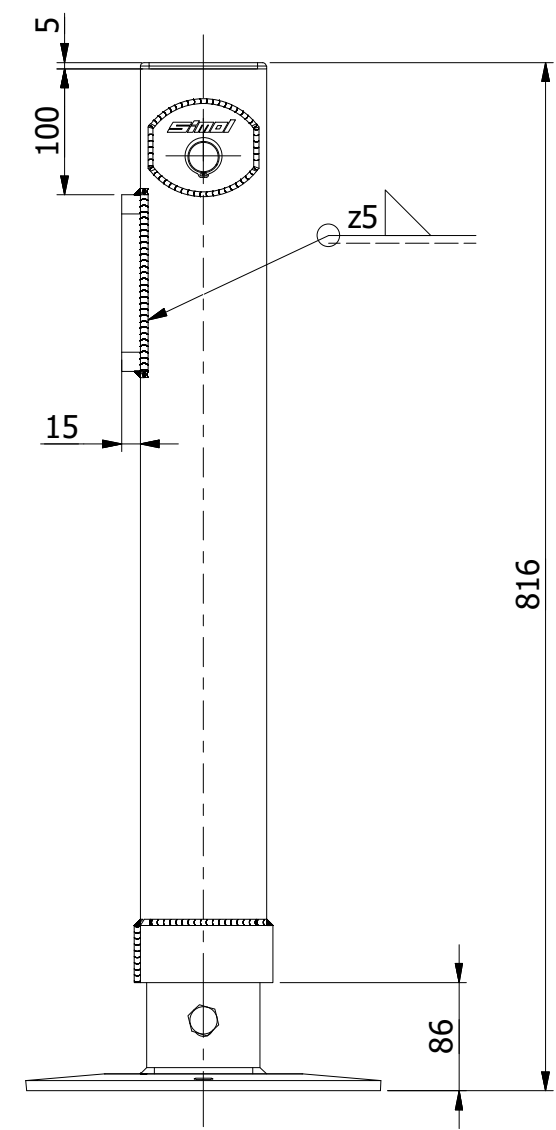
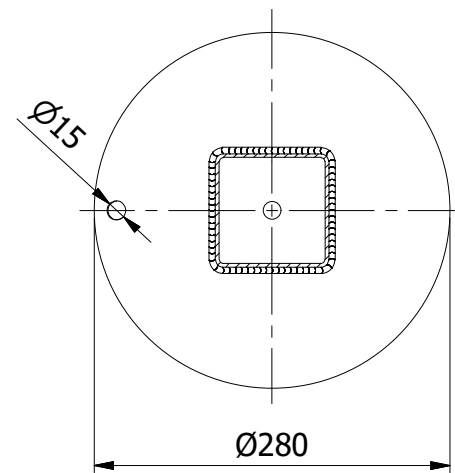


Sez. B-B



SURFACE TREATMENTS

Outer tube: Sandblasting + Electropainting + Powder coating RAL-9005
 Inner tube: Sandblasting + Electropainting + Powder coating RAL-9005
 Bolt, pin: Zinc plating

TRATTAMENTI SUPERFICIALI

Canotto esterno: Sabb.+ cataforesi + Vern. polvere RAL-9005
 Canotto interno: Sabb.+ cataforesi + Vern. polvere RAL-9005
 Bulloneria, perno: Zincatura a freddo

TECHNICAL NOTES

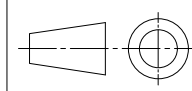
Compression static load: Kg 2800 at 100 bar
 Max working pressure: 200 bar
 Max peak pressure: 250 bar
 Max/Min temperature: +100/-30°C
 Max stroke: 500 mm
 Hydraulic cylinder with double acting block valve

NOTE TECNICHE

Portata statica in compressione: Kg 2800 a 100 bar
 Pressione di esercizio max: 200 bar
 Pressione di punta max: 250 bar
 Temperatura max/min: +100/-30°C
 Corsa massima: 500 mm
 Cilindro con doppia valvola di blocco

SIMOL® Via Fiocchetti, 14
 42045 Luzzara (RE)
 Loc. Codisotto - IT
 www.simol.com

your technical support



Tolleranze generali di fornitura / Supply general tolerances / Toleranzsystem:
 - Corse / stroke / Hub: ±10 mm
 - Altezze canotti interni ed esterni / Lengths Inner and outer tube / Länge von Innen- und Aussenrohren: ±5 mm
 - Sezioni tubi / Tube sections / Querschnitt der Rohren: EN-10219
 - Lunghezza della leva / Lever length / Hebellänge: ±3 mm
 - Altezze totali / Total length / gesamte Höhe: ±15 mm

Description:
 PIEDE IDRAULICO STELO D.30 C=500 2 VALVE (0900005V2) C/ATT. BASE Ø280 CATAF.+V.NERO

Any information contained in this document and/or in documents herein attached is strictly private, confidential and personal and contains company's information and intellectual and industrial property rights of **SIMOL S.P.A.** Neither this document nor any of the information contained herein and/or in the attachments may be reproduced or disclosed under any circumstances without the express written permission of **SIMOL S.P.A.**

Role	Name	Date	Weight (Kg): 42,075 kg
Designer	L.Allodi	29/06/2018	Format: A3
Controller			Scale: 1 : 6

Part Number:
 PREV.2175

REV	-
-----	---

Progetto realizzato a richiesta cliente: è responsabilità del cliente testare l'applicazione quando il prodotto è incorporato alla macchina alla quale è destinato.

Customized project: the suitability of the application must be tested by the customer when incorporated into the machine for which it is intended.